





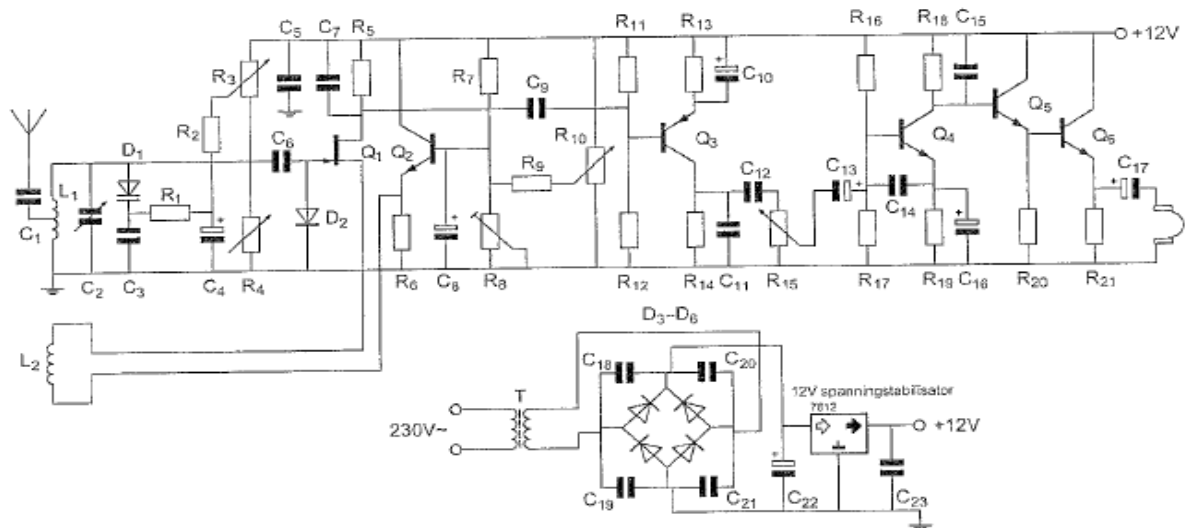
**F-Examen : 2011-09-15**

03

Op de looper van R is een sinusvormig signaal aanwezig.

De potentiometer staat in de middenstand.

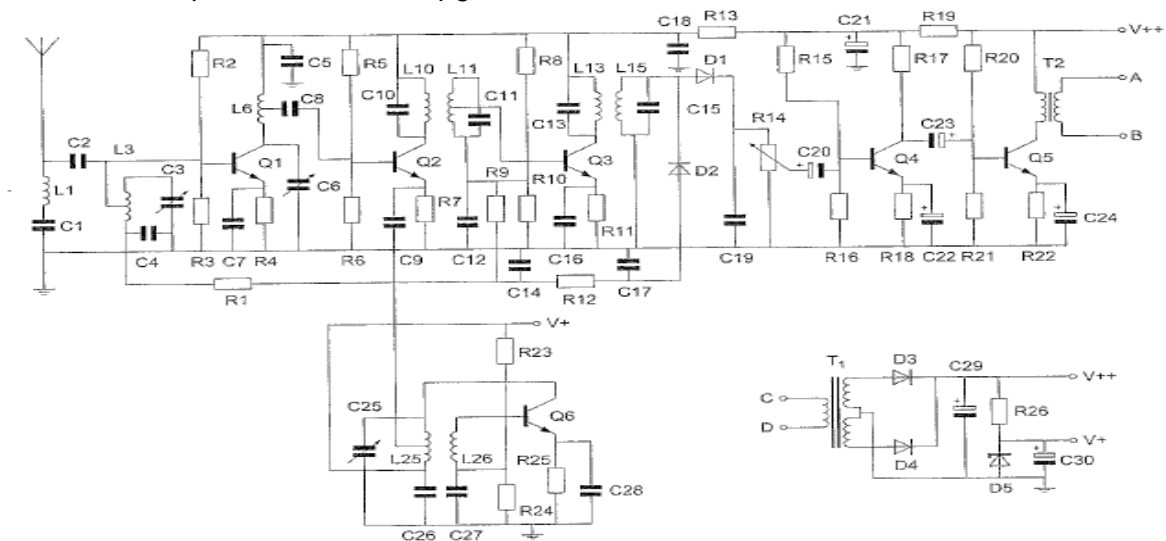
Het aan de hoofdtelefoon aangeboden signaal:



- a is in tegenfase met het signaal op de looper van R15 >>>>
- b is in fase met het signaal op de looper van R15
- c ijlt 360 graden na t.o.v. het signaal op de looper van R15
- d ijlt 270 graden na t.o.v. het signaal op de toper van R15

04

De middenfrequentversterker is opgebouwd rond transistor:



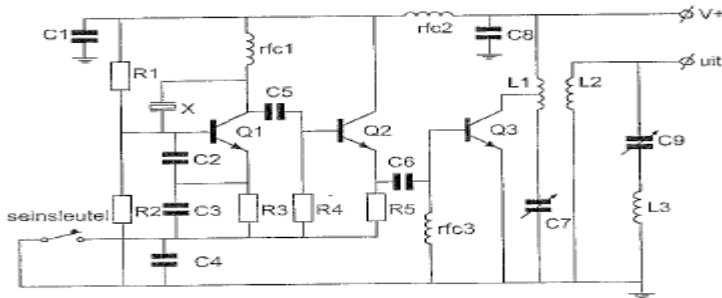
- a Q2
- b Q1
- c Q6
- d Q3 >>>>



**F-Examen : 2011-09-15**

05

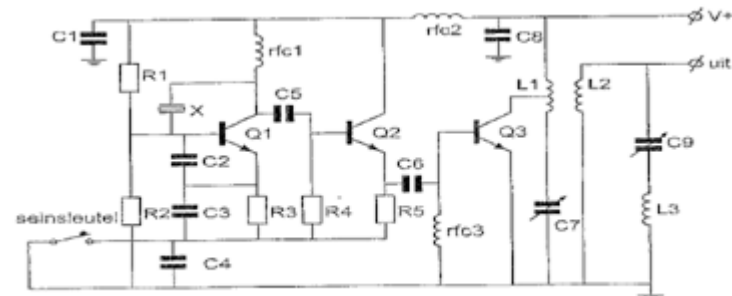
R1 en R2:



- a zorgen voor de tegenkoppeling van Q1
- b voorkomen sleutelklikken en chirps
- c **zorgen voor de werkpuntinstelling van Q1** >>>>
- d dienen voor het dempen van het kwartskristal

06

Transistor Q2:



- a zorgt voor de werkpuntstabilisatie van Q1
- b **is een scheidingstrap** >>>>
- c is het sleutelfilter
- d is een frequentie-vermenigvuldigingstrap



**F-Examen : 2011-09-15**

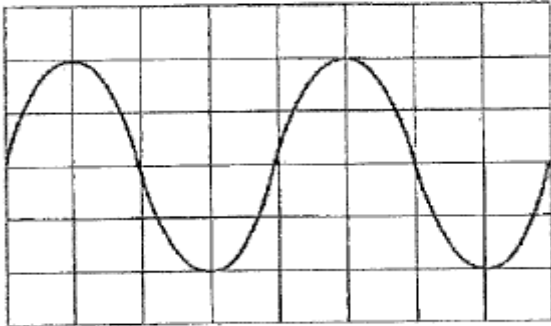
07

Instelling oscilloscoop:

Horizontaal: 1  $\mu\text{sec}$ /schaaldee!

Verticaal: 10 V/schaaldee!

Uit dit beeld leidt u de volgende waarden af:



- a amplitude 20 V; periodeduur 2  $\mu\text{sec}$
- b amplitude 20 V; periodeduur 4  $\mu\text{sec}$  >>>>
- c amplitude 40 V; periodeduur 4  $\mu\text{sec}$
- d amplitude 40 V; periodeduur 2  $\mu\text{sec}$

08

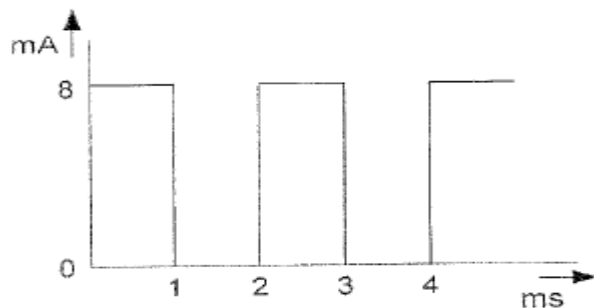
Een sinusvormige spanning van 100 V<sub>eff</sub> heeft op t=0 een nuldoorgang van negatief naar positief.

Een kwart periode later is de momentele waarde:

- a +100 V
- b -141,4 V
- c +70,7 V
- d +141.4 V >>>>

09

De gemiddelde waarde van de stroom I<sub>s</sub>:



- a 0 mA
- b 4 mA >>>>
- c  $4\sqrt{2}$  mA
- d 8 mA



**F-Examen : 2011-09-15**

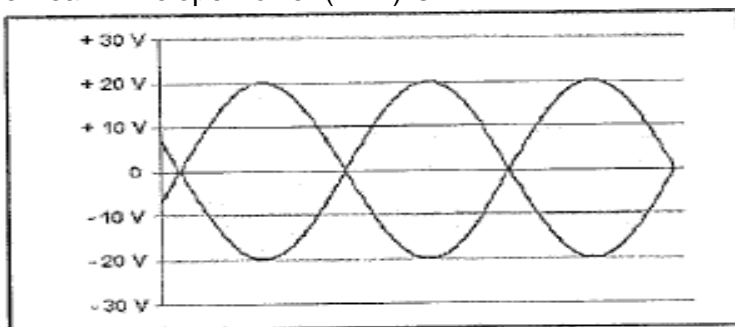
10

In een enkelzijbandzender wordt de draaggolf onderdrukt om:

- a **het beschikbare vermogen in de zijband te concentreren** >>>>
- b storingen door laagfrequentdetectie te verminderen
- c de verstaanbaarheid te verbeteren
- d de bandbreedte te halveren

11

De uitgang van een amateurzender is afgesloten met  $50 \Omega$ .  
Op een oscilloscoop zien we het onderstaande beeld.  
De Peak Envelope Power (PEP) is:



- a 16 VV
- b 2 W
- c 8 W
- d **4 W** >>>>

12

Door een ideale spoel loopt een sinusvormige stroom.  
De spanning over de spoel is:

- a  $90^\circ$  najlend op de stroom
- b in fase met de stroom
- c in tegenfase met de stroom
- d  **$90^\circ$  voorijlend op de stroom** >>>>

13

De Q-factor van een spoel in een resonantiekkring heeft vooral invloed op de:

- a eigencapaciteit van de spoel
- b resonantiefrequentie van de kring
- c koppelfactor van de spoel
- d **selectiviteit van de kring** >>>>

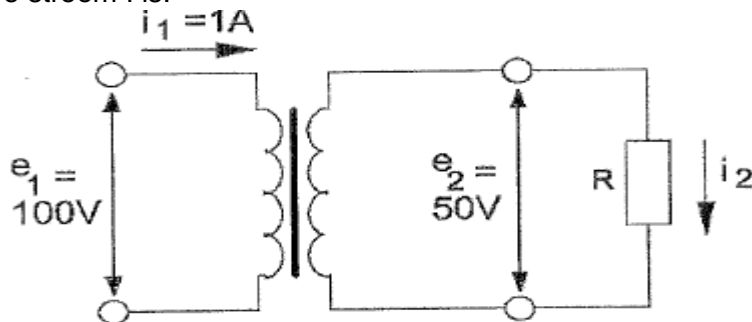


**F-Examen : 2011-09-15**

14

Een ideale transformator is belast zoals hieronder aangegeven.

De stroom  $I$  is:

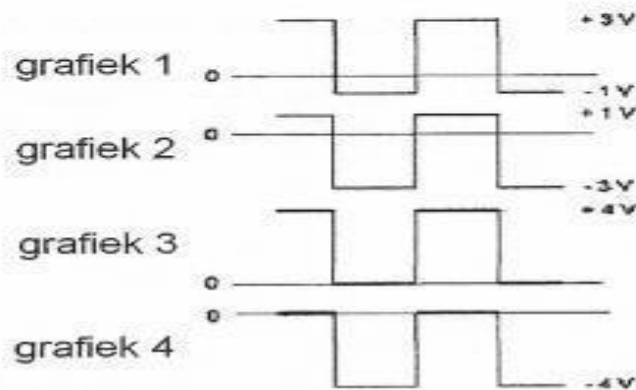
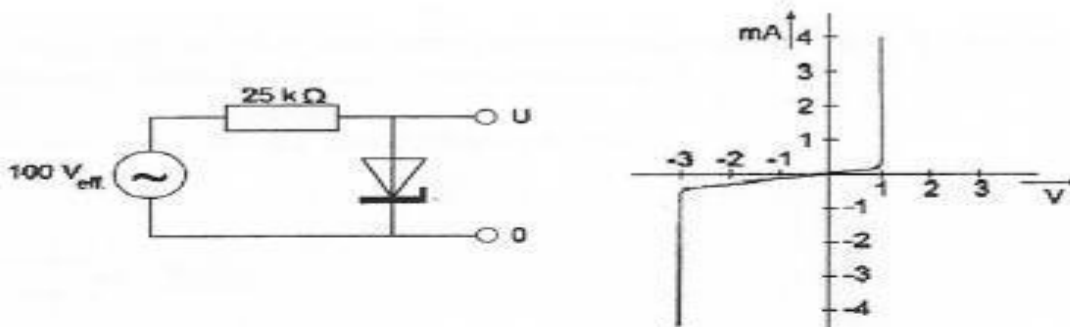


- a **2 A** >>>>
- b 1 A
- c 0.5 A
- d 4 A

15

De zenerdiode in de schakeling heeft de onderstaande karakteristiek.

De spanning  $U$  over de zenerdiode is weergegeven in:



- a 4
- b 3
- c **2** >>>>
- d 1

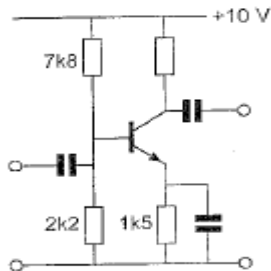


**F-Examen : 2011-09-15**

16

In de versterker is een siliciumtransistor toegepast.

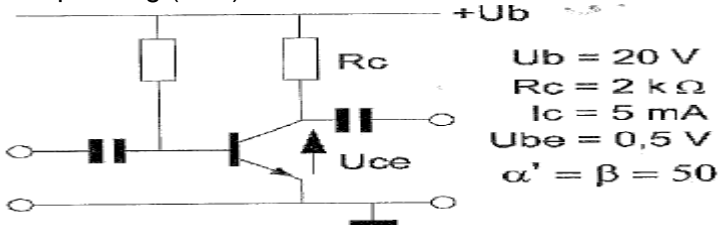
De meest geschikte waarde voor de collectorweerstand is:



- a 10 k $\Omega$
- b **3.9 k $\Omega$**  >>>>
- c 39 k $\Omega$
- d 1 k $\Omega$

17

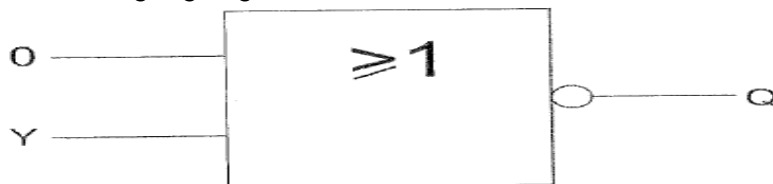
De spanning ( $U_{ce}$ ) tussen emitter en collector is:



- a 0.5 V
- b **10 V** >>>>
- c 19.5 V
- d 5 V

18

Voor de uitgang Q geldt:



Y	O
0	0
1	1

**tabel 1**

Y	O
0	1
1	1

**tabel 2**

Y	O
0	1
1	0

**tabel 3**

Y	O
0	0
1	0

**tabel 4**

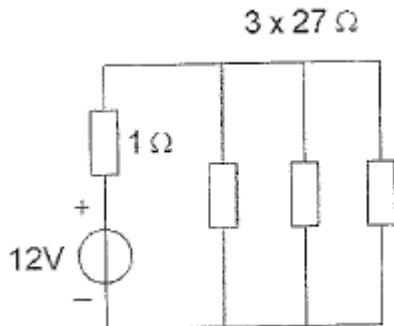
- a 2
- b 1
- c 4
- d **3** >>>>



**F-Examen : 2011-09-15**

19

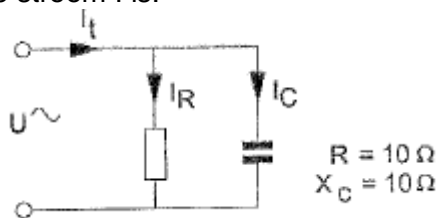
De stroom die de batterij levert is:



- a 1.33 A
- b 12 A
- c **1.2 A** >>>>
- d 0.4 A

20

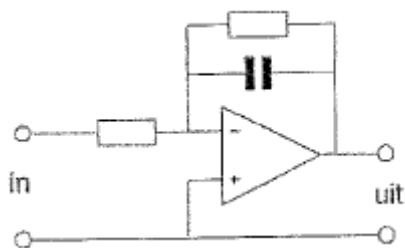
De stroom I is:



- a 45 graden voor op I<sub>c</sub>
- b 45 graden voor op I<sub>t</sub>
- c **45 graden na op I<sub>t</sub>** >>>>
- d 45 graden na op I<sub>c</sub>

21

Dit is het schema van een:



- a somversterker
- b **laagdoorlaattiiter** >>>>
- c hoogdoorlaattiiter
- d spanningsvolger

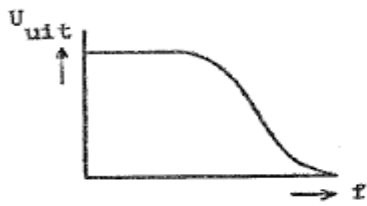




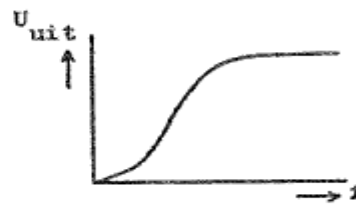
**F-Examen : 2011-09-15**

22

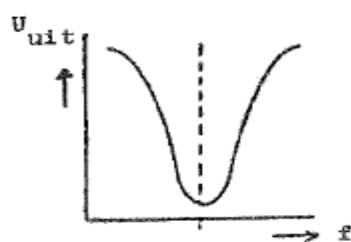
Welke karakteristiek behoort bij een laagdoorlaattiiter?



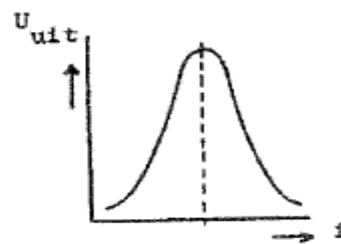
**karakteristiek 1**



**karakteristiek 2**



**karakteristiek 3**



**karakteristiek 4**

- a karakteristiek 3
- b **karakteristiek 1** >>>>>
- c karakteristiek 2
- d karakteristiek 4

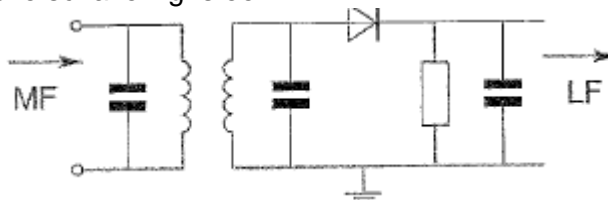
23

Een voorversterker voor de twee meter amateurband heeft minimaal een bandbreedte van:

- a 144 MHz
- b 146 MHz
- c 2 meter
- d **2 MHz** >>>>>

24

Deze schakeling is een:



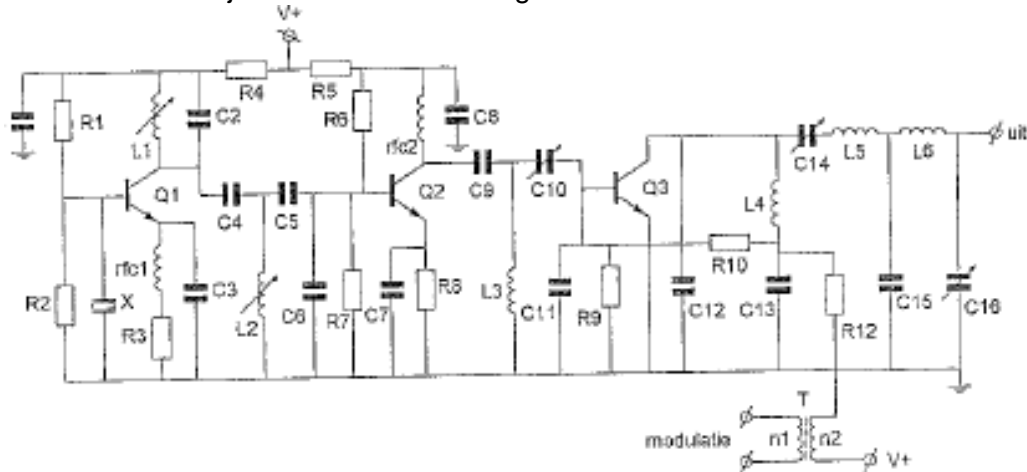
- a FM-detector
- b begrenzer
- c **AM-detector** >>>>>
- d productdeictor



**F-Examen : 2011-09-15**

25

In deze zender zijn R9 en R10 aanwezig om de basis van Q3:



- a van een vaste basisspanning te voorzien
- b van basisspanning én modulatiesignaal te voorzien >>>>
- c van een vaste basisstroom te voorzien
- d te dempen om parasitaire oscillaties te voorkomen

26

Het primaire doel van de hf-versterker in een ontvanger is om:

- a automatische versterkingsregeling te kunnen toepassen
- b de gevoeligheid van de ontvanger te verhogen >>>>
- c de antenne aan te passen
- d voldoende nabij-selectiviteit te bereiken

27

Voor het zendbereik tussen 3,5 - 3,8 MHz komt de volgende combinatie in aanmerking:

- a kristaloscillator 2,6 MHz; variabele oscillator 1,2 - 1,9 MHz
- b kristaloscillator 4,0 MHz; variabele oscillator 400 - 700 KHZ
- c kristaloscillator 9,3 MHz; variabele oscillator 5,5 - 5,8 Mhz >>>>
- d kristaloscillator 3,5 MHz; variabele oscillator 200 - 500 KHZ

28

De LF-begrenzer in een FM-zender dient om:

- a het frequentieverloop van de zender te beperken
- b de frequentiezwaaai binnen vastgestelde grenzen te houden >>>>
- c te hoge modulatiefrequenties te verwijderen
- d de uitstraling van harmonischen te begrenzen



**F-Examen : 2011-09-15**

29

Voor een EZB-zender geldt:

- a in de trappen na de balansmodulator mag frequentievermenigvuldiging worden toegepast
- b er kan geen frequentietransformatie worden toegepast
- c **de trappen na de balansmodulator moeten in Klasse A of B worden ingesteld** >>>>>
- d de zendereindtrap mag in klasse C worden ingesteld

30

Het effectief opvangend oppervlak van een halvegolfdipool voor 144 MHz is t.o.v. het effectief opvangend oppervlak van een halvegolfdipool voor 432 MHz:

- a een derde deel
- b gelijk
- c **negen maal zo groot** ?????
- d drie maal zo groot

31

De verkortingsfactor is er bij een stuk coaxiale kabel de oorzaak van dat de verhouding werkelijke lengte / elektrische lengte (lengten uitgedrukt in dezelfde eenheid):

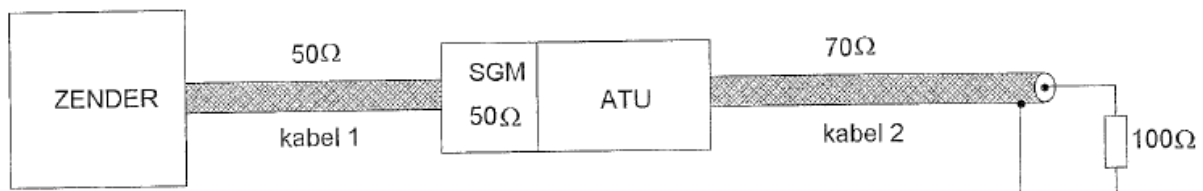
- a groter is dan 1
- b **kleiner is dan 1** >>>>>
- c afhankelijk is van de kabeldemping
- d gelijk is aan 1

32

De staandegolfmeter (SGM) is gemaakt voor 50 ohm.

De antenne-aanpassingseenheid (ATU) wordt zo afgeregeld dat de staandegolfmeter 1 aanwijst.

In welke kabel is nu een staandegolfverhouding van 1 bereikt?



- a **alleen kabel 1** >>>>>
- b geen van beide kabels
- c alleen kabel 2
- d kabel 1 en kabel 2



**F-Examen : 2011-09-15**

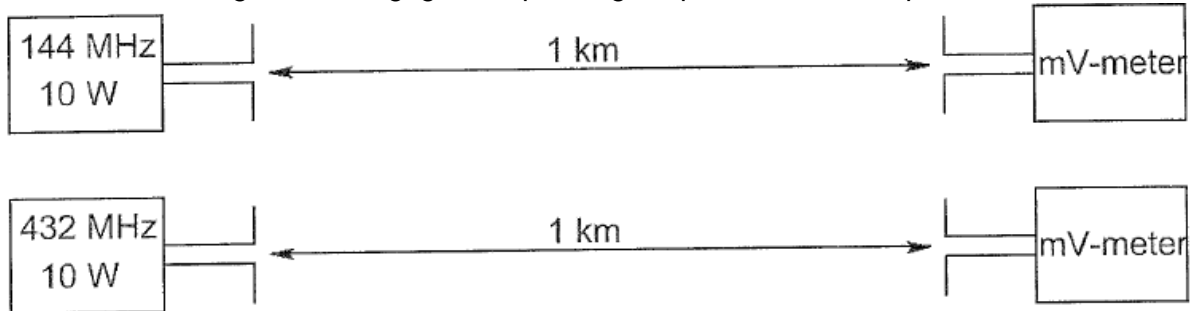
33

De antennes zijn opgesteld in de vrije ruimte.

Met deze opstelling wordt de propagatieverzwakking op 432 MHz vergeleken met die op 144 MHz.

De zend- en ontvangantennes zijn verticale halvegolf diopolen voor de aangegeven frequenties.

De door de ontvangantenne afgegeven spanning is op 432 MHz ten opzichte van 144 MHz:



- a **1/3** >>>>>
- b gelijk
- c 3 maal zo groot
- d 6 maal zo groot

34

De bruikbaarheid van de 28 MHz band voor intercontinentaal radioverkeer is het grootst:

- a gedurende een magnetische storm
- b **overdag, gedurende een periode van een maximum aantal zonnevlekken** >>>>>
- c overdag, gedurende een periode van een minimum aantal zonnevlekken
- d 's nachts, gedurende een periode van een minimum aantal zonnevlekken

35

Om een hf-radioverbinding over een zo groot mogelijke afstand te kunnen maken wordt een antenne toegepast met een:

- a **kleine opstralingshoek** >>>>>
- b grote opstralingshoek
- c verticale polarisatie
- d horizontale polarisatie

36

Vanuit een ballon op 3.000 meter hoogte boven het aardoppervlak ligt voor VHF-communicatie de radiohorizon op ongeveer:

- a 7.000 km
- b 50 km
- c **200 km** >>>>>
- d 10 km

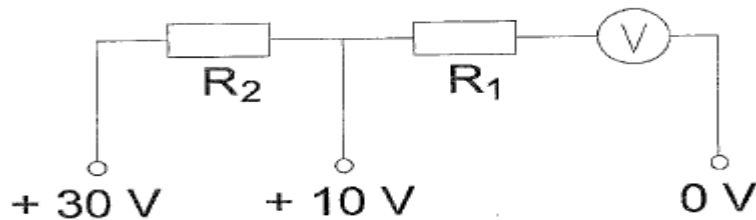


**F-Examen : 2011-09-15**

37

Voor het verkrijgen van een 10 volt- en een 30 volt-meetgebied moeten R1 en R3 zijn:

$$U_m = 0,3 \text{ V}$$
$$I_m = 100 \text{ } \mu\text{A}$$



- a 100 k $\Omega$  en 297 k $\Omega$
- b 100 k $\Omega$  en 197 k $\Omega$
- c 97 k $\Omega$  en 297 k $\Omega$
- d **97 k $\Omega$  en 200 k $\Omega$**  >>>>

38

De nauwkeurigheid van een frequentieteller wordt bepaald door de:

- a uitleesindicator
- b frequentiedeler
- c ingangsverzwakker
- d **kristaloscillator** >>>>

39

De belangrijkste component van een breedband-kunstantenne is een:

- a luchtspoel
- b **niet-inductieve weerstand** >>>>
- c draadgewonden weerstand
- d ijzerkernspoel

40

Een radiozendamateur werkt met CW op 28,01 Mhz.

Zijn buurman luistert op 27 MHz en merkt dat de onvangst van zwakke signalen onderbroken wordt in het seintempo van de amateur.

De waarschijnlijke oorzaak is:

- a verkeerd aangepaste ontvangantenne
- b harmonischen van de amateurzender
- c intermodulatie
- b **blokking van de 27 MHz ontvanger door het 28 MHz signaal** >>>>



## F-Examen : 2011-09-15

41

Een radiozendamateur plaatst zijn antenne op een dak waarop reeds mobilfoonantennes staan.

De mobilfoons werken op 150,5 en 155,5 MHz.

Als de amateur op 145,5 MHz zendt, blijkt zo nu en dan zijn signaal op 155,5 MHz hoorbaar te worden.

De waarschijnlijke oorzaak is:

- a **intermodulatie** >>>>
- b overmodulatie
- c blokkering
- d laagfrequentdetectie

42

Wanneer in een geluidinstallatie laagfrequentdetectie optreedt als gevolg van een nabije EZB-zender, die gemoduleerd wordt met spraak, klinkt dat als:

- a aan- / uitgeschakelde brom
- b 'n fluittoon
- c **vervormde spraak** >>>>
- d duidelijk verstaanbare spraak

43

Een amateurzender werkend in de 21 MHz band veroorzaakt storing in de frequentieband 61-68 Mrz.

De storing kan worden verminderd door:

- a de afviakking van de voeding te verbeteren
- b de frequentiestabiliteit te vergroten
- c een hoogdoorlaatfilter achter de zender te plaatsen
- d **de uitsturing van de eindtrap te verkleinen** >>>>

44

Een transceiver wordt met een 3-aderig netsnoet aangesloten op een stopcontact met randaarde.

Dit wordt gedaan om te bereiken dat:

- a de aardiekschakelaar juist kan functioneren
- b de zekeringen in de transceiver correct kunnen functioneren
- c een goede hf-aarde voor de antenne wordt verkregen
- d **op de metalen kast van de transceiver geen spanning kan staan** >>>>



## F-Examen : 2011-09-15

45

Een enkelzijbandzender wordt gebruikt voor het uitzenden van morsetekens.  
De klasse van uitzending is:

- a F1D
- b F2A
- c J1E
- d **J2A** >>>>

46

Bij het toepassen van fasemodulatie in een zender voor de overdracht van een telefoniesignaal is de klasse van uitzending:

- a J3E
- b **G3E** >>>>
- c A3A
- d F3SE

47

In de algemene bepalingen van de Telecommunicatiewet komt de volgende definitie voor:  
" (- X-): apparaten die naar hun aard bestemd zijn voor het zenden of het zenden en ontvangen van radiocommunicatiesignalen. "

In plaats van (- X - ) staat:

- a meetapparaten
- b radio-ontvangapparaten
- c **radiozendapparaten** >>>>
- d radioversterkerapparaten

48

In de "gebruikersbepalingen" wordt onder het radiostation verstaan, een of meer radiozendapparaten:

- a** met de daartoe behorende antenne-inrichtingen, noodzakelijk voor het op een locatie uitvoeren van een radiocommunicatiedienst in de zin van artikel 1.19 van het Radioreglement >>>>
- b met de daarbij behorende ontvang- en antenne-inrichtingen
- c waarvoor frequentieruimte is gereserveerd
- d die op het vaste adres staan opgesteld



**F-Examen : 2011-09-15**

49

Een radiozendamateur laat voor een georganiseerde radioamateur-peilevenement zijn zender werkend achter in het bos.

Dit is:

- a uitsluitend toegestaan onder voorwaarde dat Agentschap Telecom daarvan vooraf kennis is gesteld
- b **toegestaan** >>>>
- c niet toegestaan
- d uitsluitend toegestaan als hiervoor toestemming van Agentschap Telecom is verkregen

50

Uw tegenstation in een CW-QSO blijkt een zeer slecht seiner te zijn.

U begrijpt desondanks met moeite wat er wordt geseind.

Bovendien komt het signaal zwak binnen en zit er een hevige bromtoon op zijn signaal.

Welk ontvangstrapport geeft u hem?

- a **332** >>>>
- b 599
- c 199
- d 515